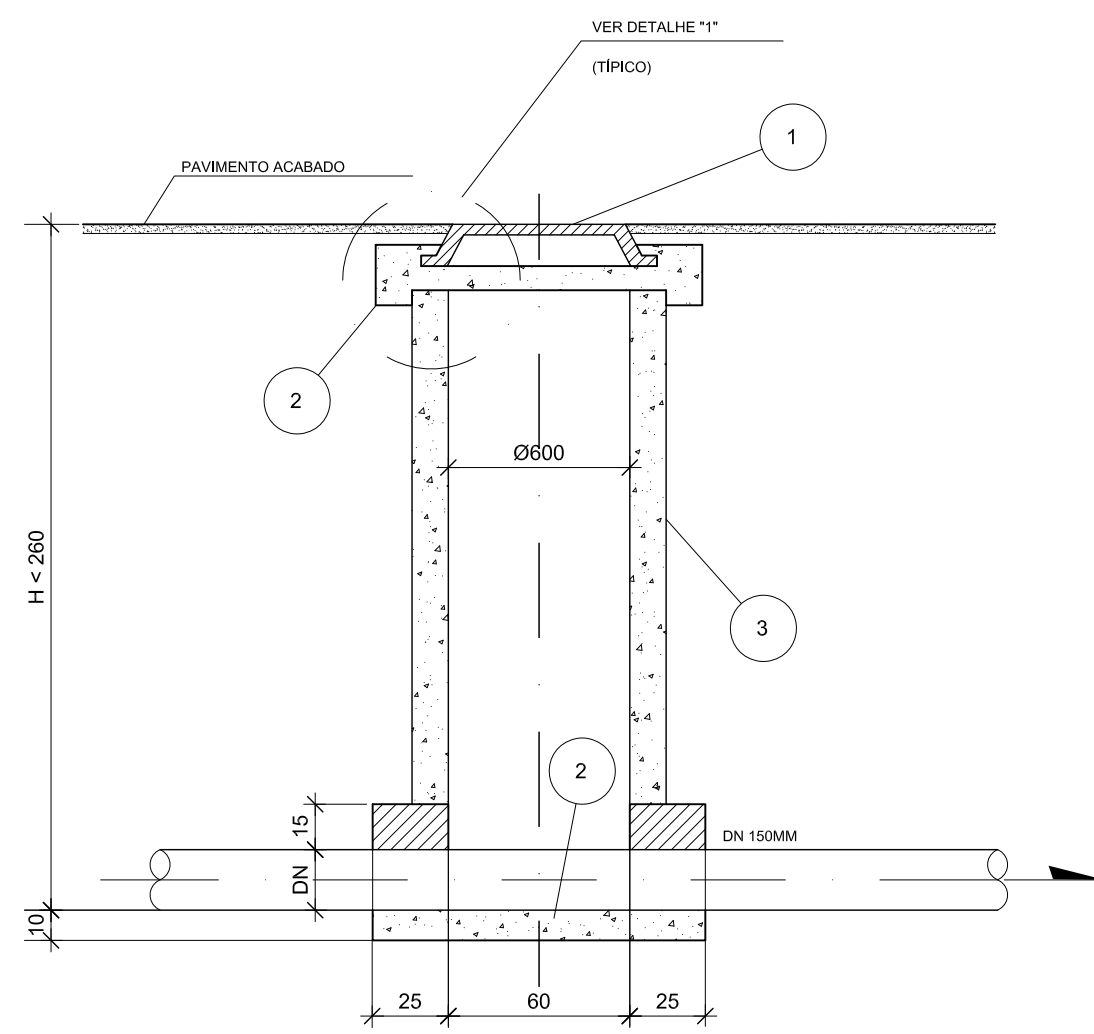
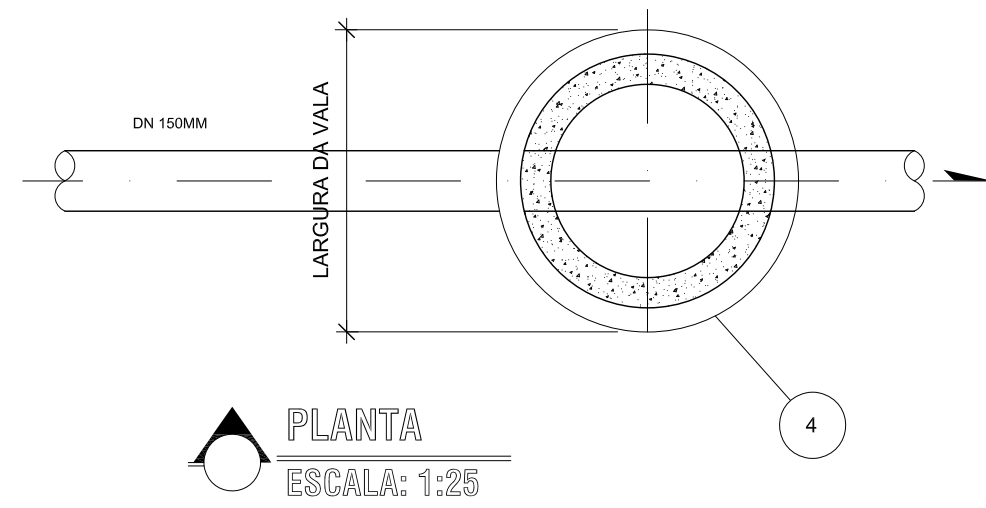


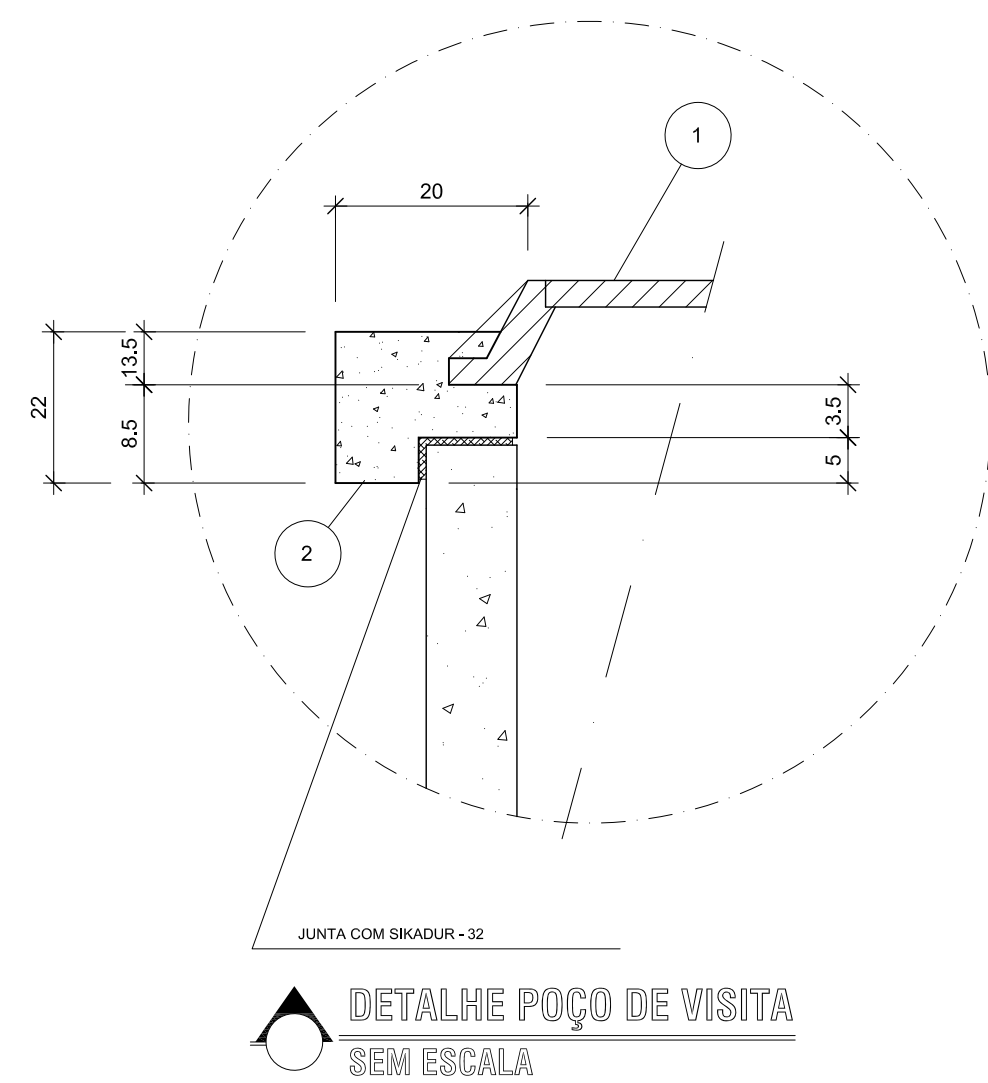
PV H < 2,60M SEM TUBO DE QUEDA



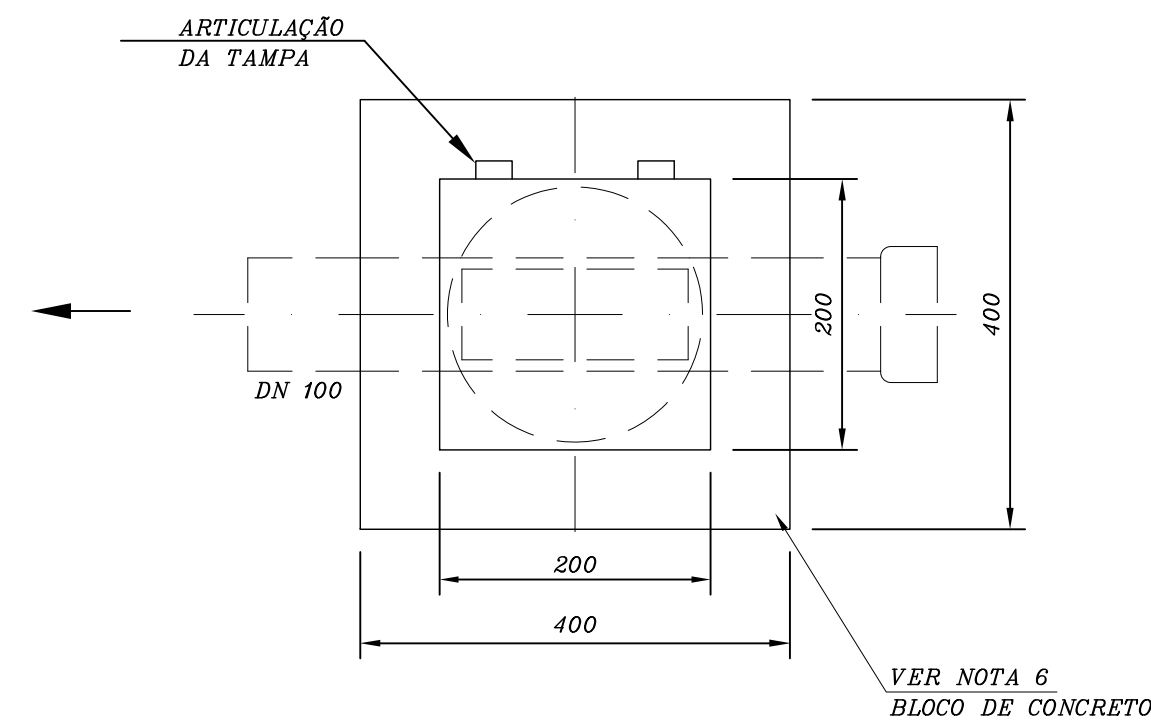
**CORTE**  
ESCALA: 1:25

**LEGENDA:**

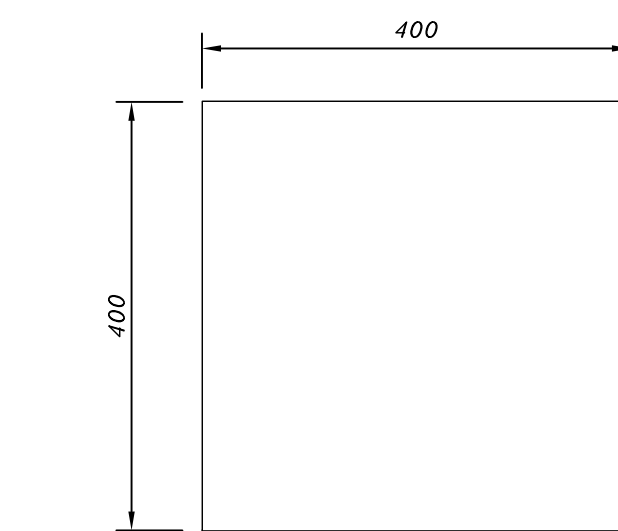
- 1 TAMPÃO FERRO FUNDIDO CLASSE 400
- 2 CONCRETO TRAÇO 1:3:5
- 3 ANÉIS DE CONCRETO Ø 600 E
- 4 LAJE DE REDUÇÃO EXCÊNTRICA



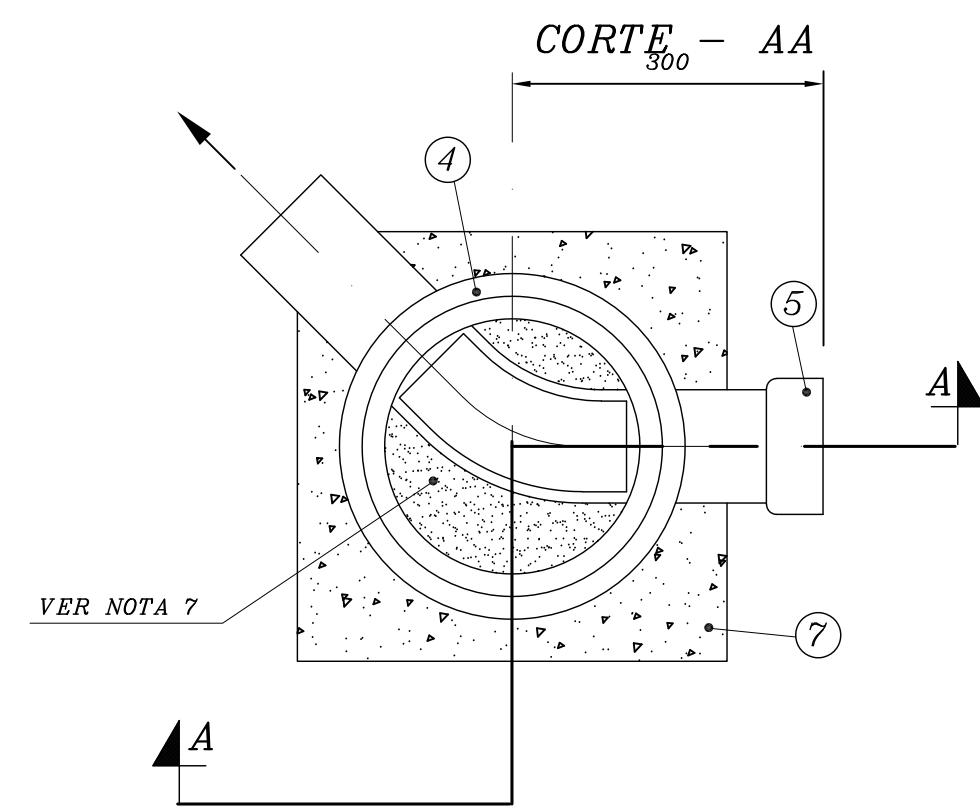
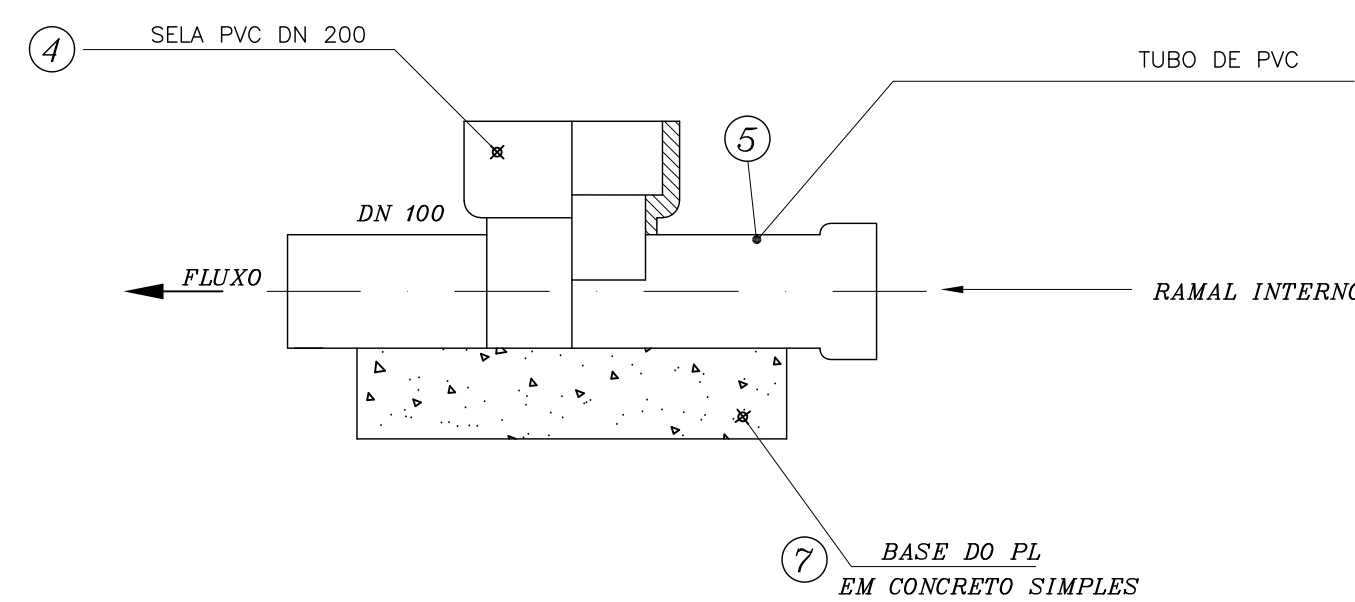
**DETALHE POÇO DE VISITA**  
SEM ESCALA



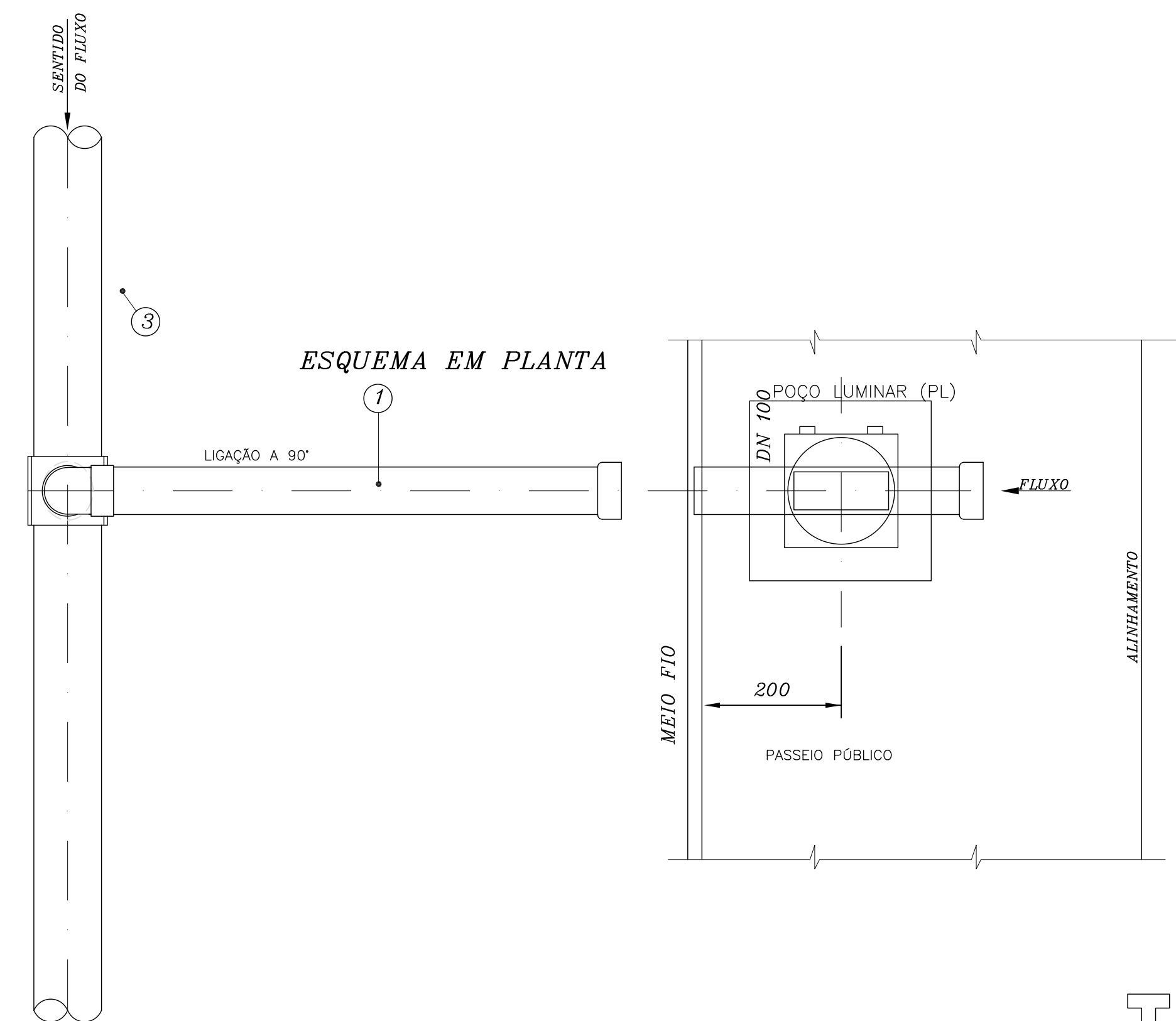
**PLANTA DA TAMPA DO PL**



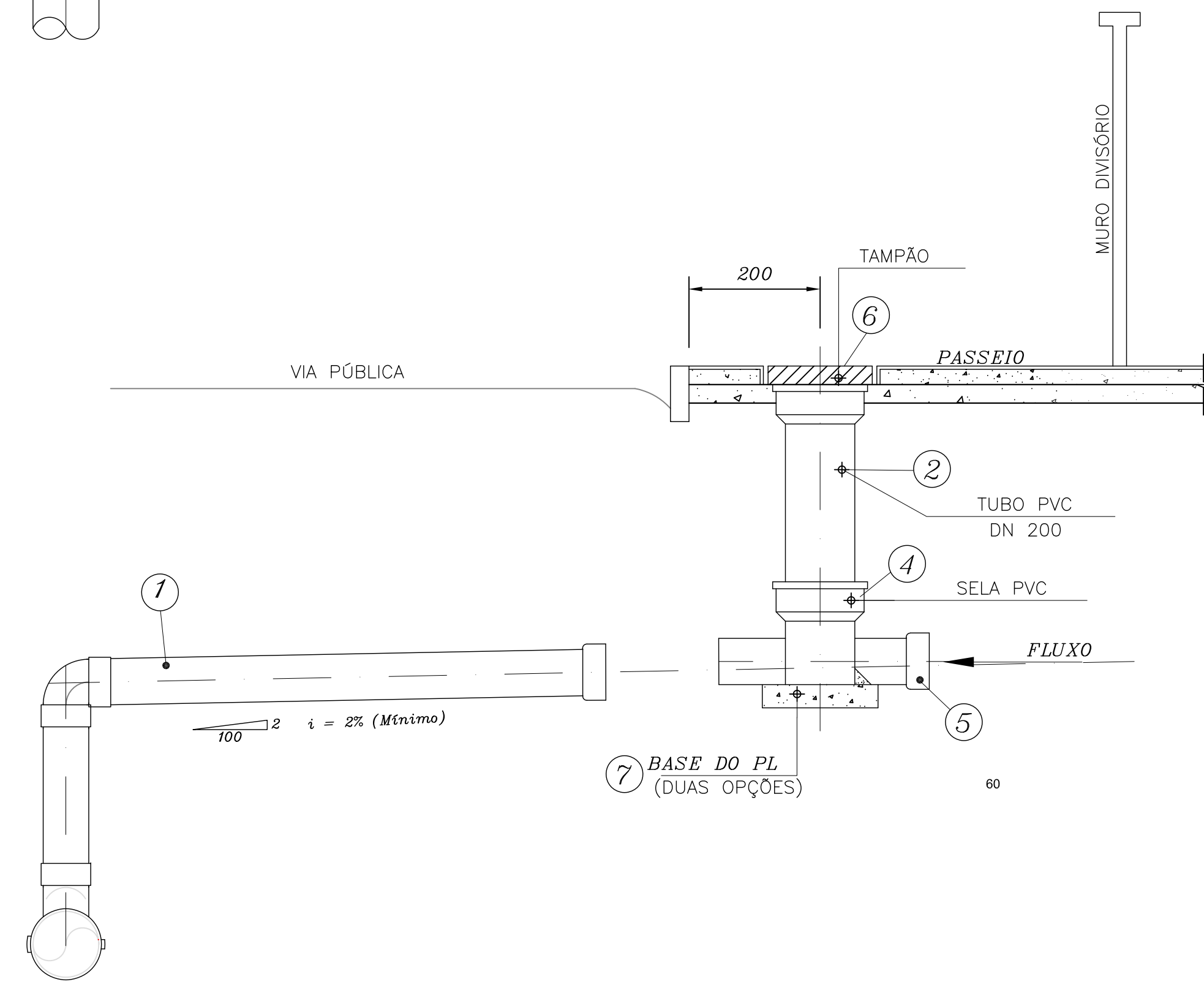
**BASE DO PL**  
(OPÇÃO CONCRETO SIMPLES)  
TRAÇO 1:4:8



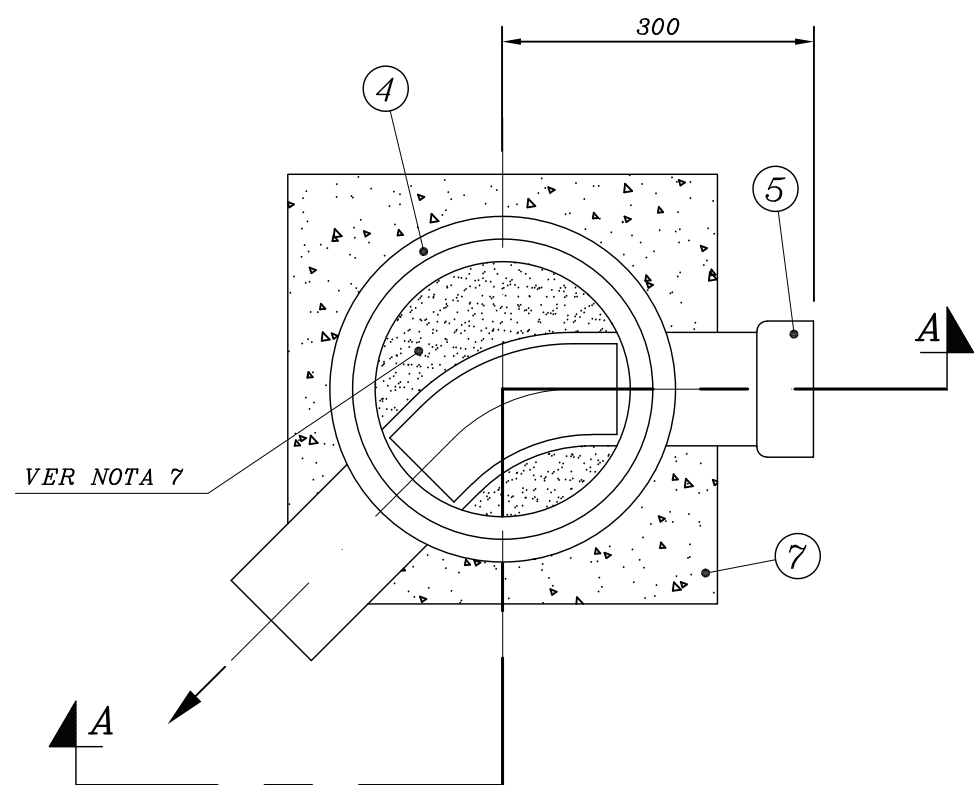
**PLANTA DO FUNDO DO PL**  
(OPÇÃO 45° A DIREITA)



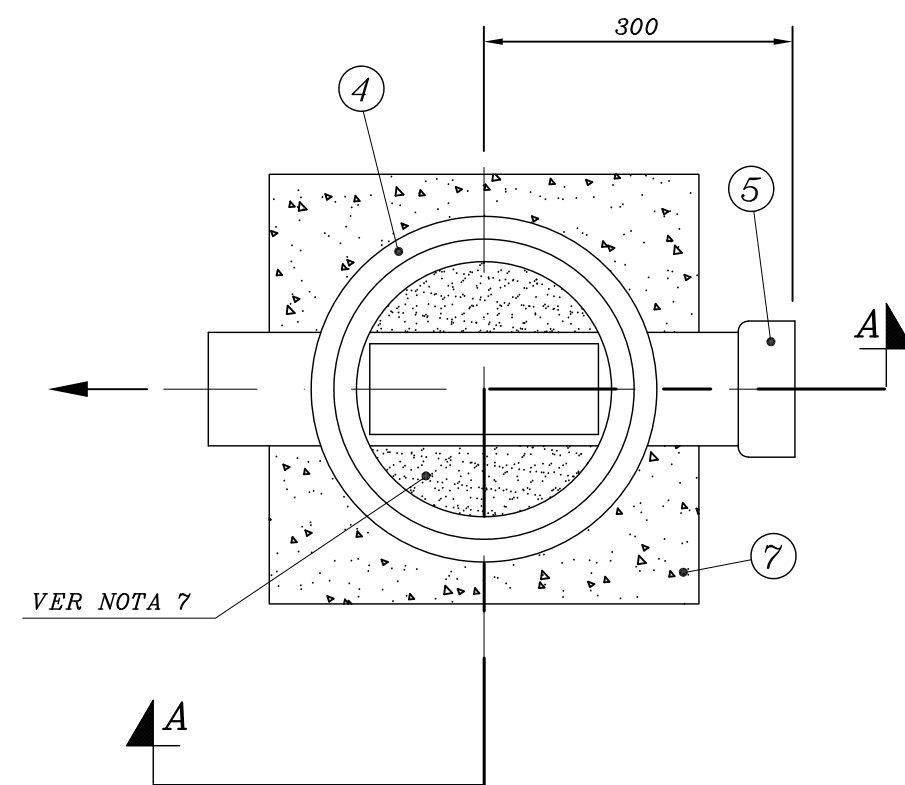
**ESQUEMA EM PLANTA**



**DETALHE LIGAÇÃO DOMICILIAR**  
SEM ESCALA



**PLANTA DO FUNDO DO PL**  
(OPÇÃO 45° A ESQUERDA)

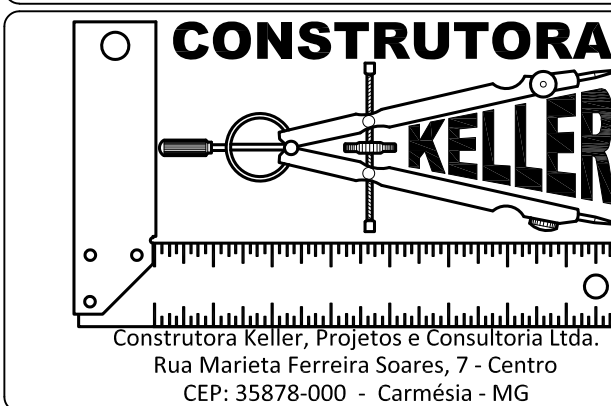


**PLANTA DO FUNDO DO PL**  
(OPÇÃO PASSAGEM DIRETA)

**LEGENDA:**

**OBSERVAÇÕES**

**ENGENHARIA**



**ALTERAÇÕES**

Nº	REVISÃO/DESCRIÇÃO	DATA
01	APRESENTAÇÃO INICIAL	10/11/2023

<b>Roberto Keller Carvalho Gonçalves</b> Engenheiro Civil e de Segurança do Trabalho CREA-MG: 63.955-D robertokeller@uol.com.br FONE: VIVO (31) 98301-1756		PROJETO: EXECUÇÃO DE REDE COLETORES DE ESGOTO RUA GERALDO FRANCISCO DE LIMA	
RUA GERALDO FRANCISCO DE LIMA, S/N - VAUZINHO - SÃO SEBASTIÃO DO RIO PRETO - MG		PROJETO CIVIL DETALHES POÇOS DE VISITA E LIGAÇÕES DOMICILIARES	
PREFEITURA MUNICIPAL DE SÃO SEBASTIÃO DO RIO PRETO		PREFEITO MUNICIPAL: SEBASTIÃO EXPEDITO QUINTÃO DE ALMEIDA CPF: 517.080.196-34	
INDICADA	NÃO SE APLICA	NÃO SE APLICA	DATA: 10/11/2023
FOLHA: A1		003	